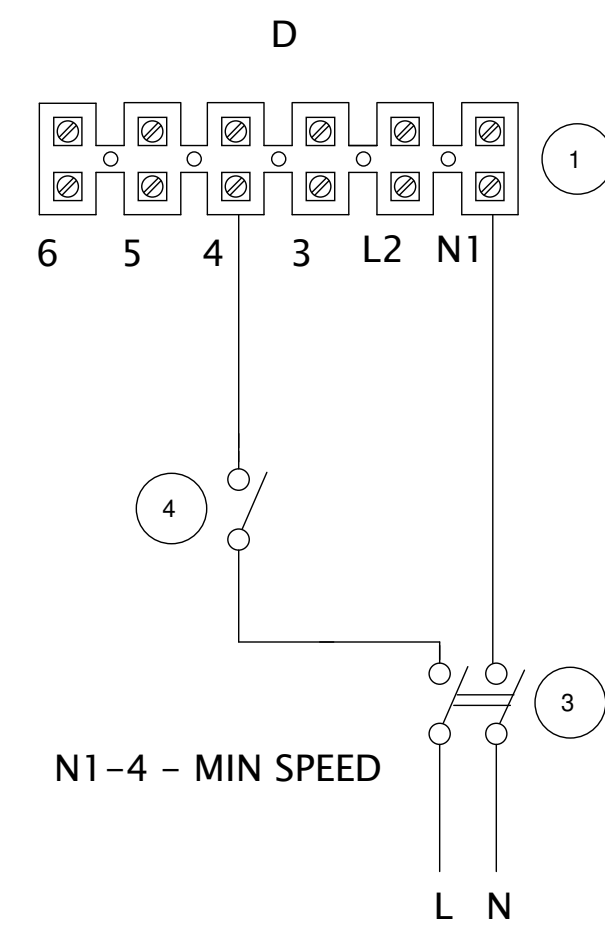
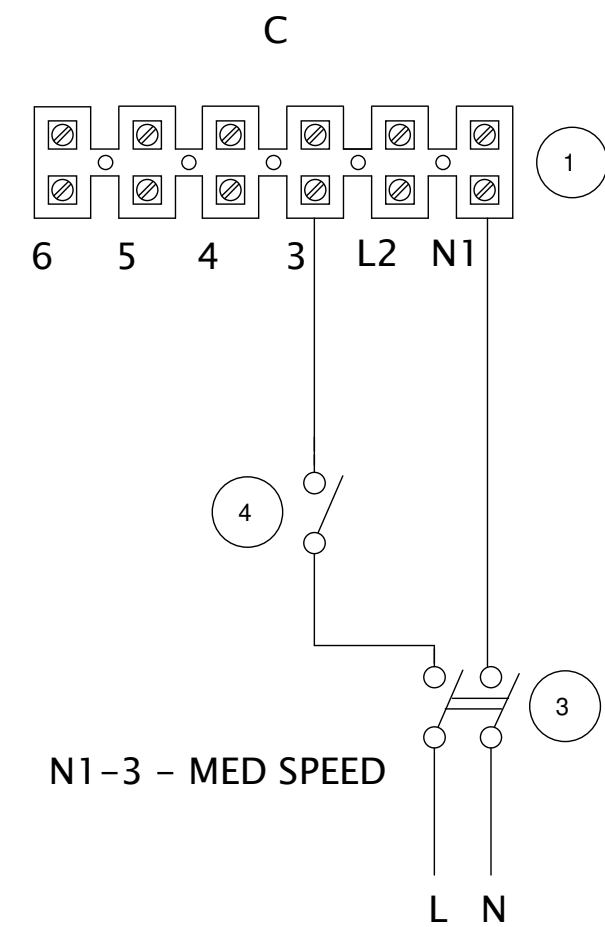
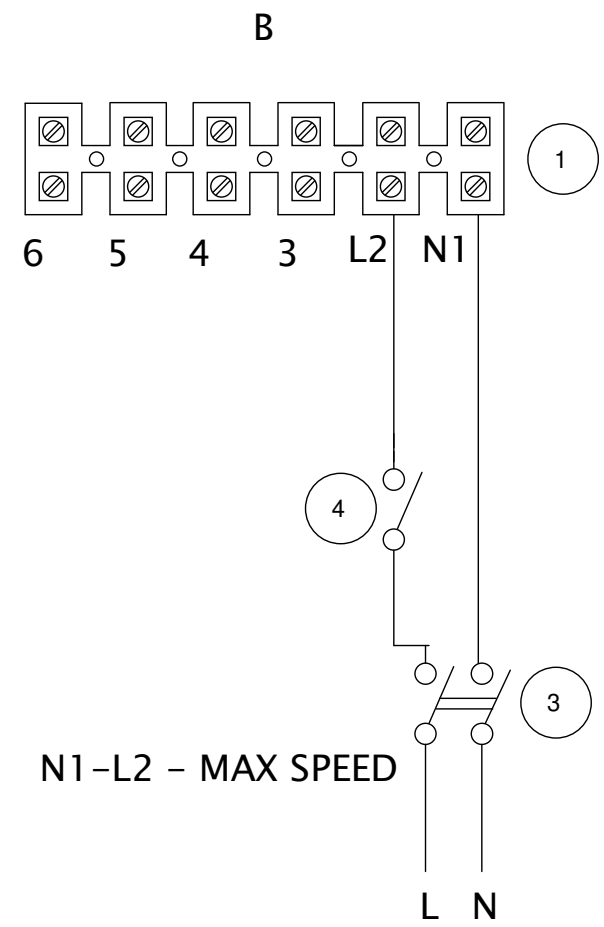
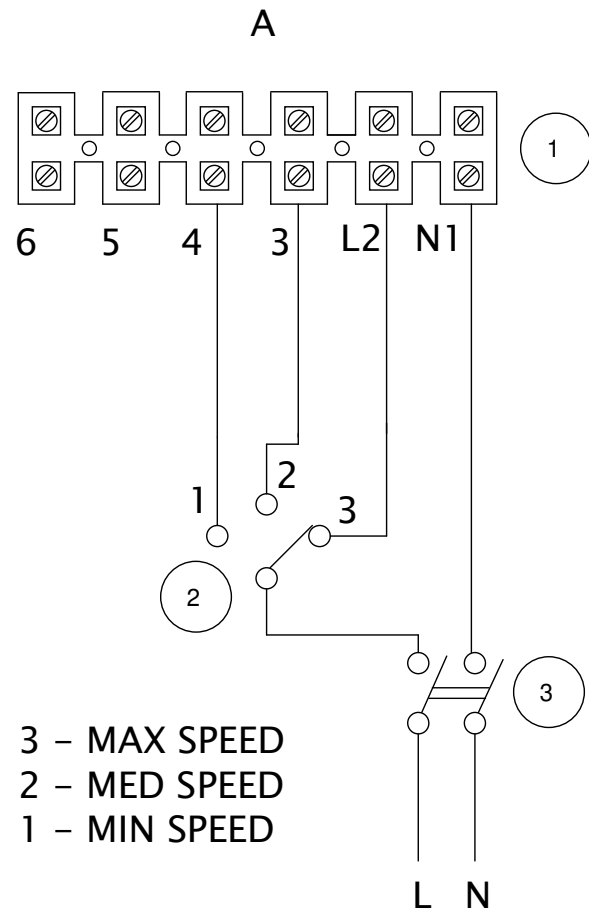


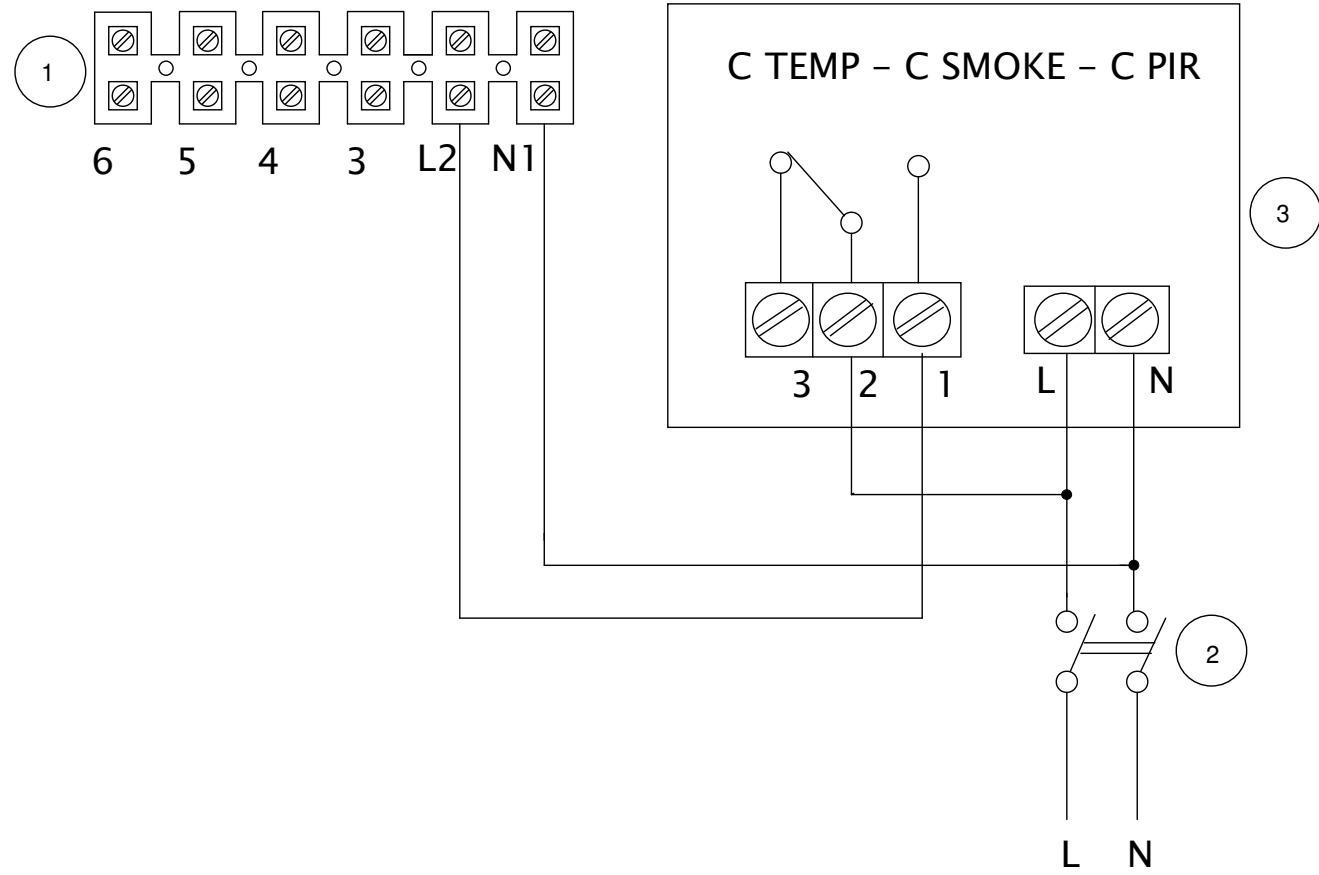
This drawing is property of VORTICE ELETTROSOCIALI SpA. Without the written permission of VORTICE ELETTROSOCIALI SpA the drawing may not be used to construct the object represented, nor be shown to third parties or otherwise reproduced. VORTICE ELETTROSOCIALI S.p.A. will protect exclusivity rights under the law.



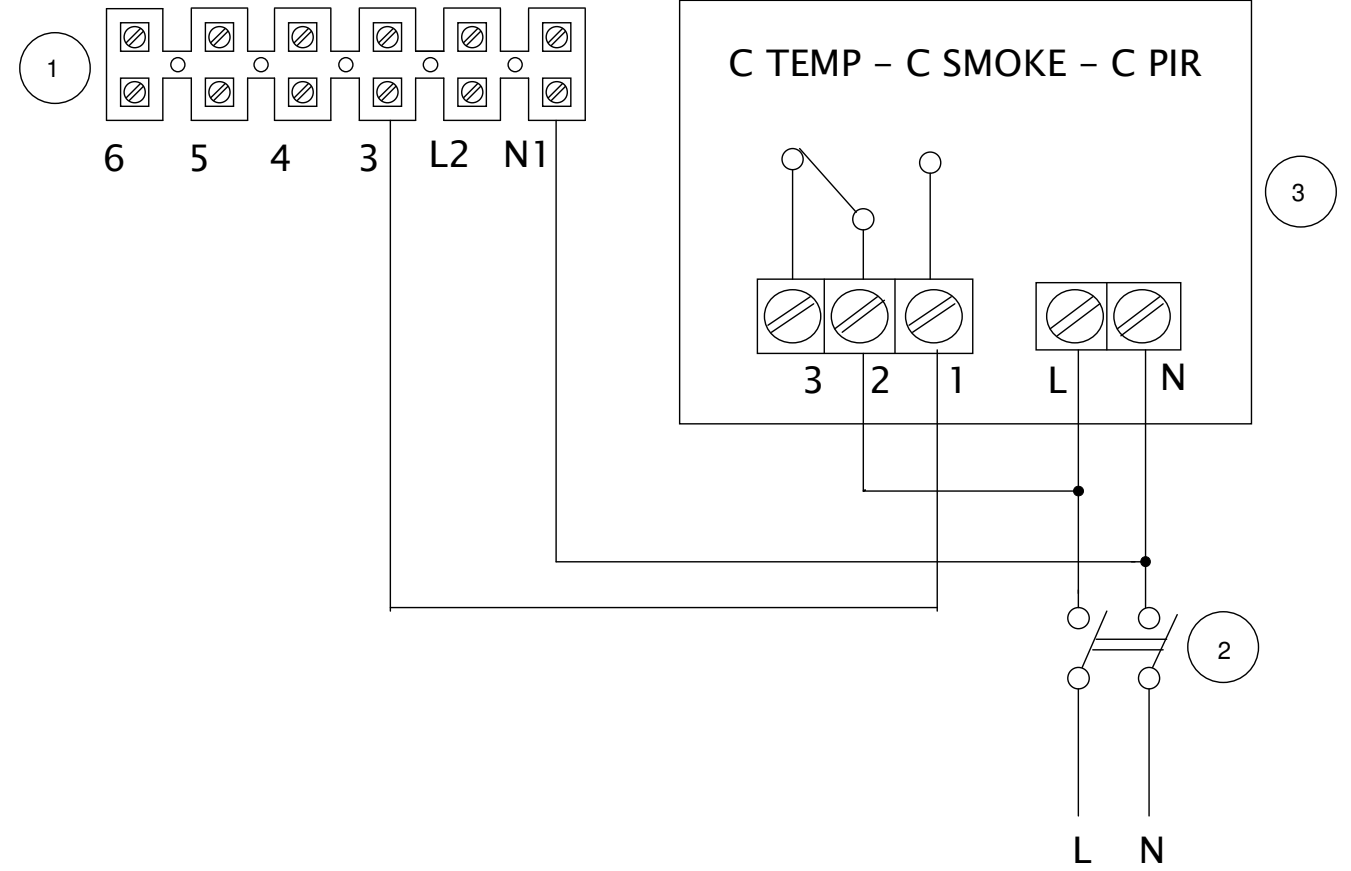
- 1 Terminal block for CA MD/RF/W _ CA V0 D
- 2 Rotary switch
- 3 Bipolar switch
- 4 Switch

	Materiale	Colore	
	Trattamento superficiale / Termico	Rugosità generale	Nome Commerciale
Data emissione revisione 16/11/2022	Data: 18/05/2022 Disegn: Sal/Mav/Lab Controllo: Visto:	Fornitore	Codice fornitore
Ninfo N. 711/2022	Quote senza indicazione di tolleranza secondo norma ISO 22768-1 Grado precisione ISO 2768-M		Volume [mm3] Peso [g] Densità [g/mm3] Scala
Descrizione	Descrizione CA V0 - CA MD - W- RF		
	Disegno N. E960594C		1/1
Codice Grezzo	Codice Finito 9.993.000.594		

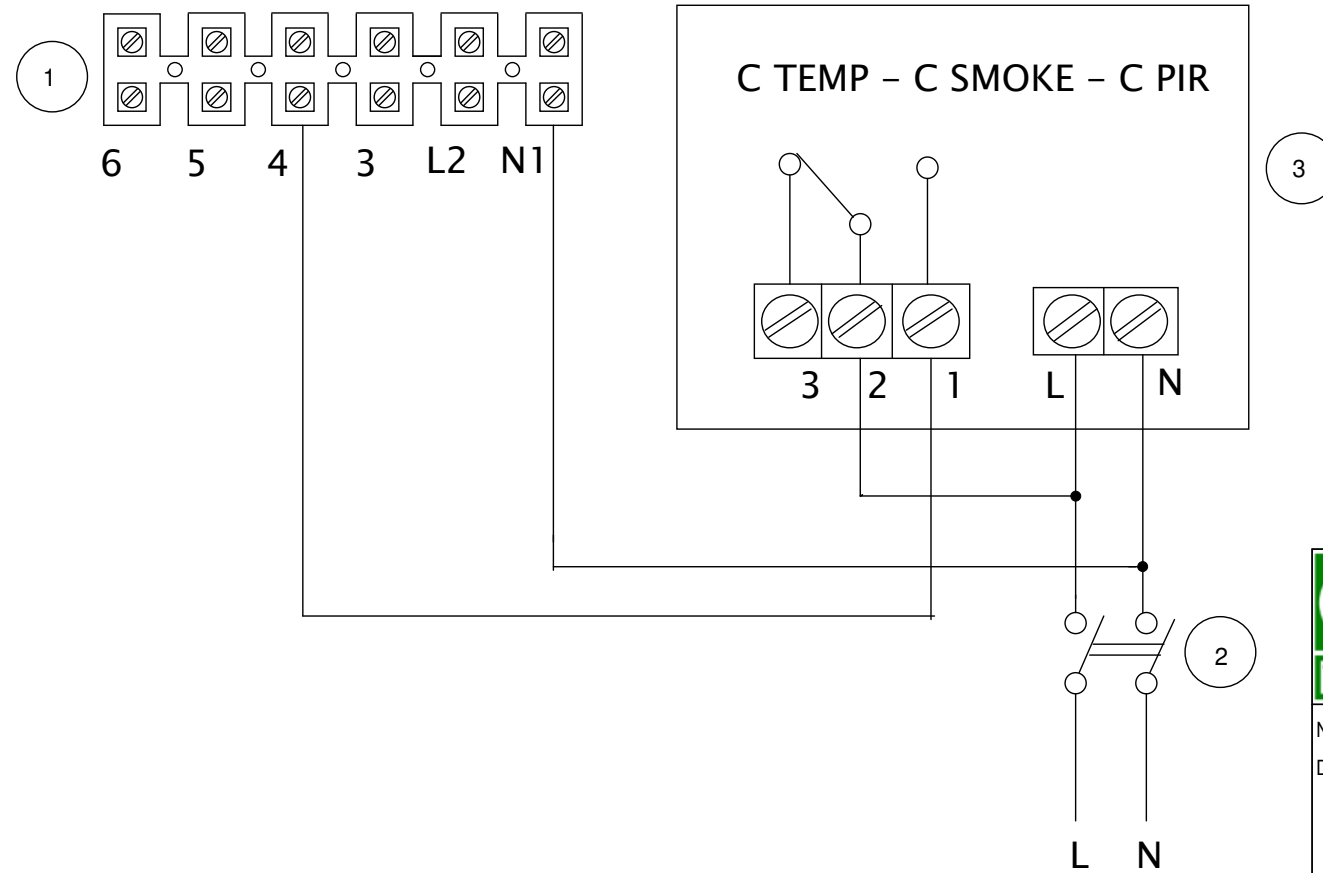
MAX SPEED



MED SPEED



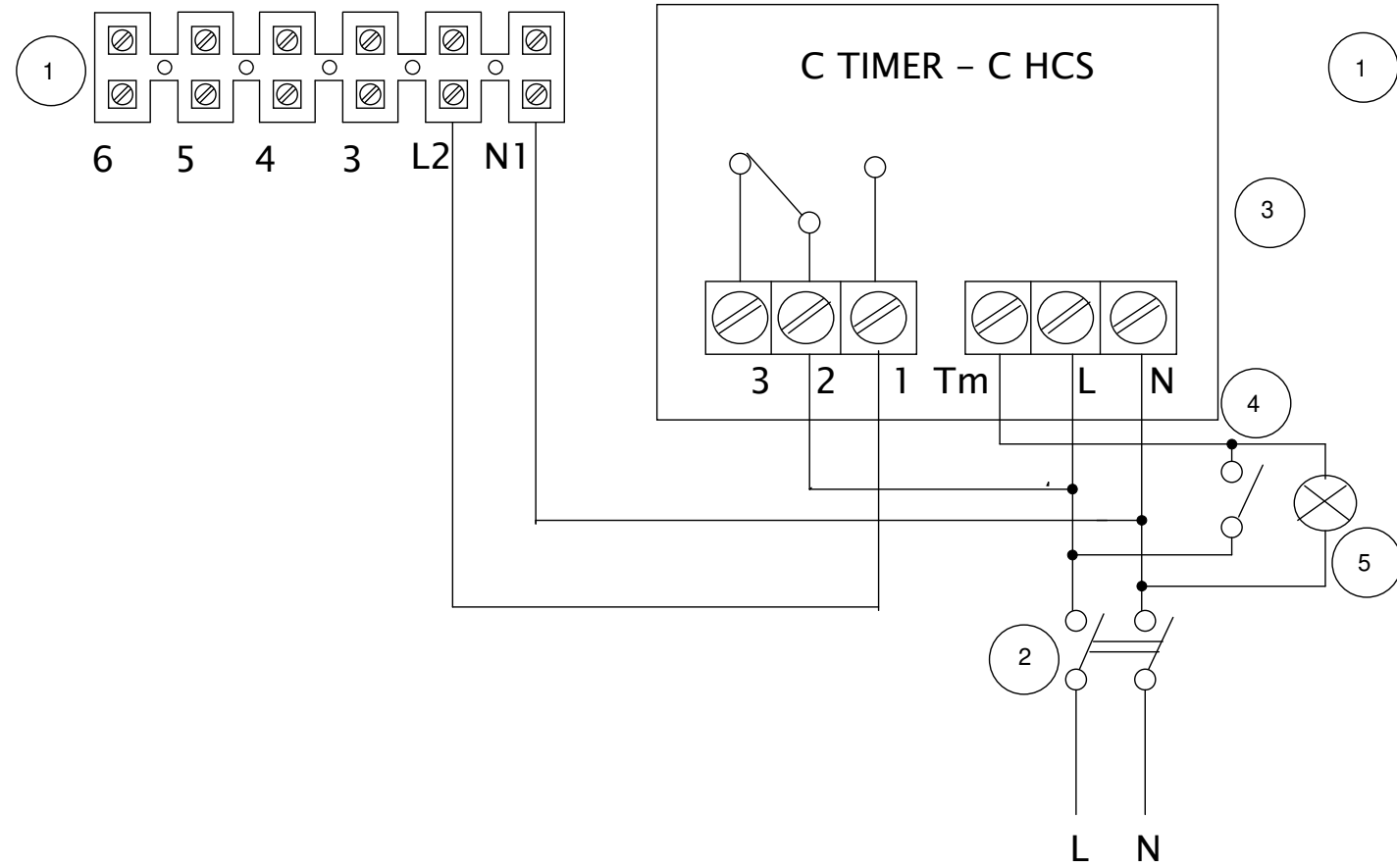
MIN SPEED



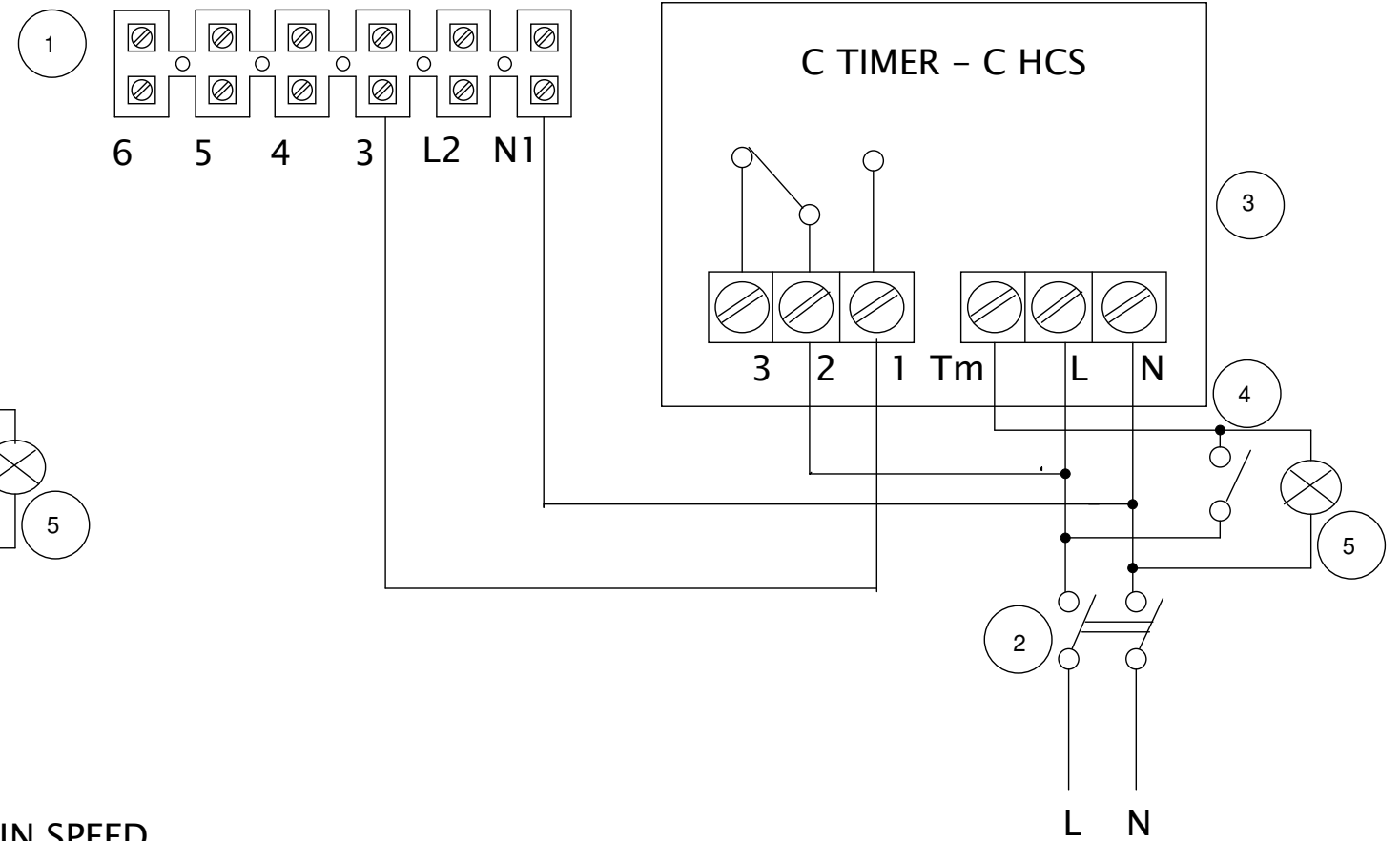
- 1 Terminal block for CA MD/RF/W _ CA V0 D
- 2 BIpolar switch
- 3 C TEMP - C SMOKE - C PIR

	Materiale	Colore	Nome Commerciale
	Trattamento superficiale / Termico	Rugosità generale	Codice fornitore
Data emissione-revisione 16/11/2022	Data: 18/05/2022 Disegn: Sal/Mav/Lab Controllo: Visto:	Fornitore	Volume [mm3] Peso [g] Densità [g/mm3] Scala
Ninfo N. 711/2022	Quote senza indicazione di tolleranza secondo norma ISO 22768-1 Grado precisione ISO 2768-M		
Descrizione	Descrizione C TEMP - C SMOKE - C PIR		
Codice Grezzo	Disegno N. E960594C	1/1	
	Codice Finito 9.993.000.594		

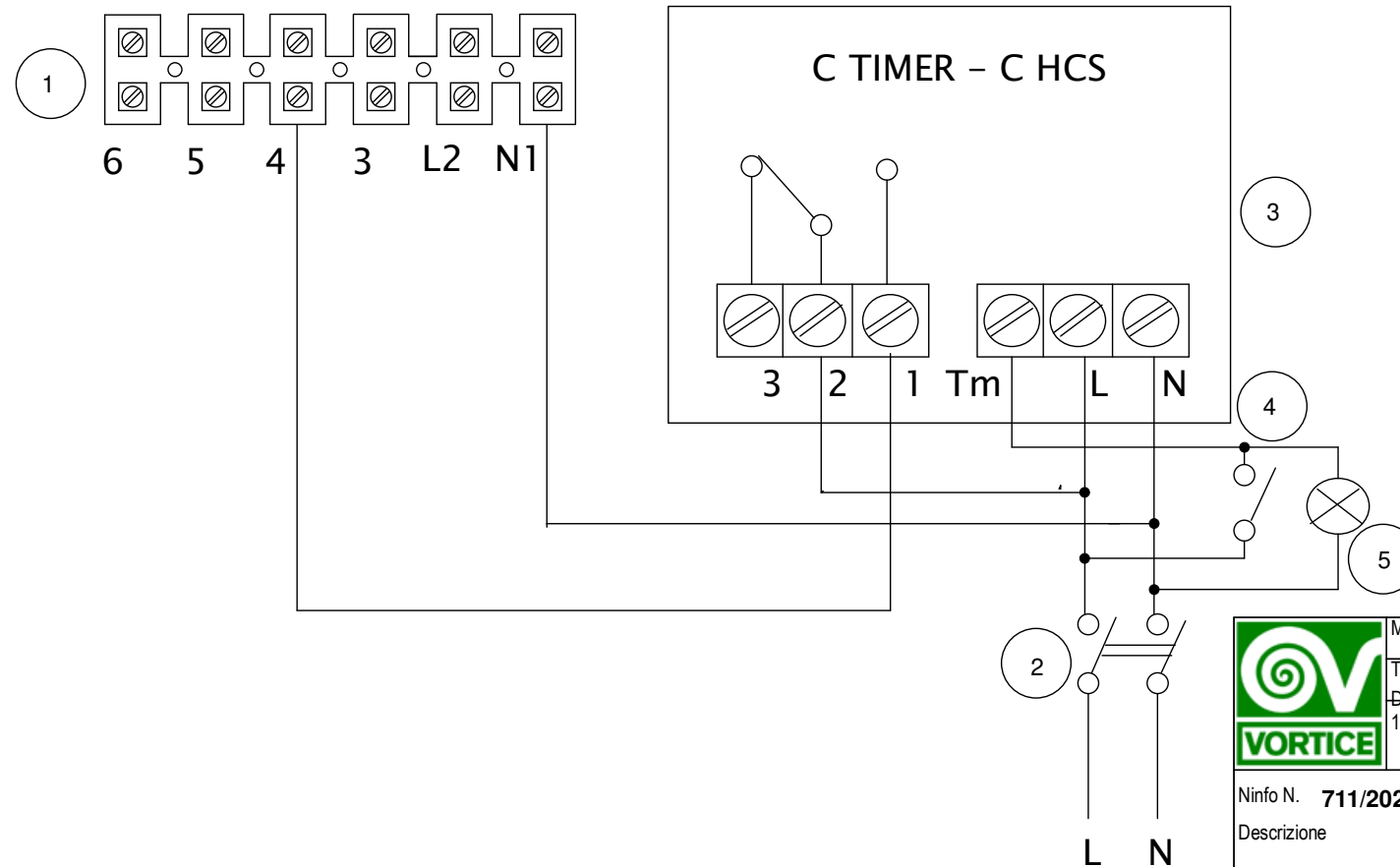
MAX SPEED



MED SPEED



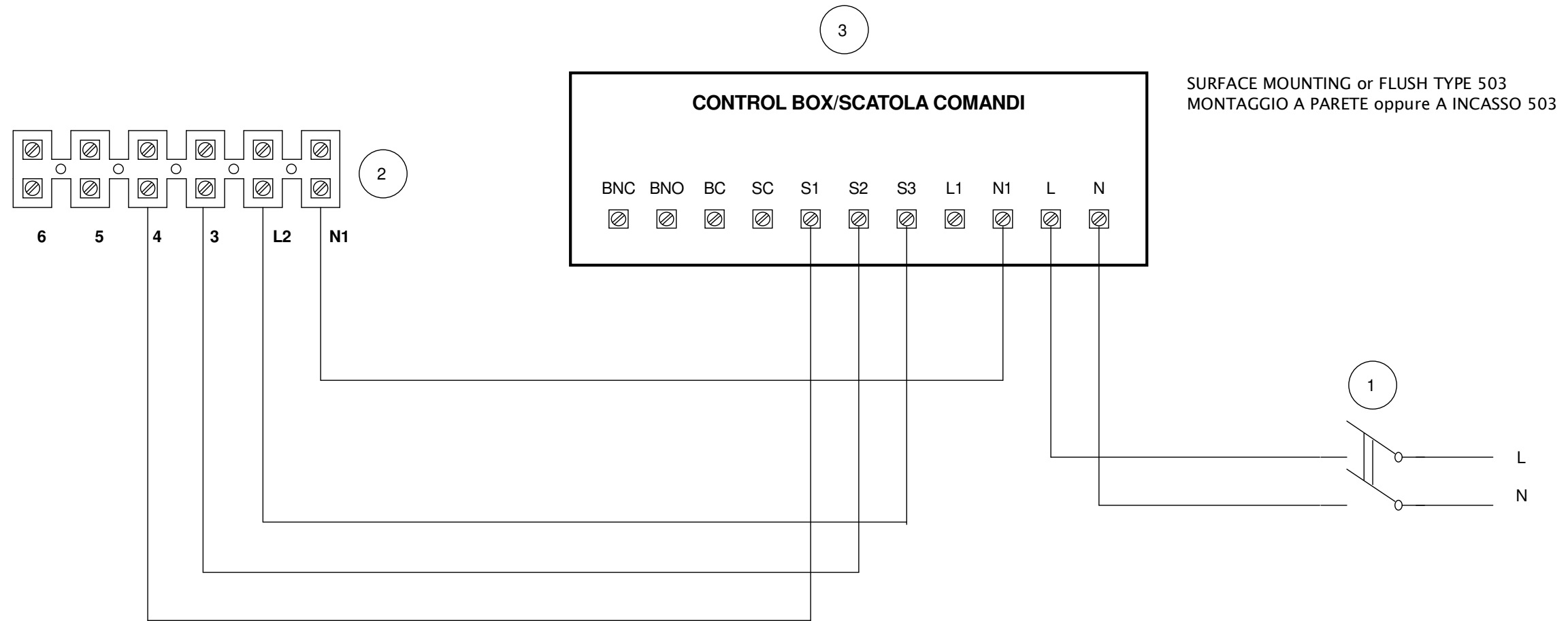
MIN SPEED



- 1 Terminal block for CA MD/RF/W _ CA V0 D
- 2 Bipolar switch
- 3 C TIMER - C HCS
- 4 Switch
- 5 Lamp

	Materiale	Colore	
	Trattamento superficiale / Termico	Rugosità generale	Nome Commerciale
Data emissione-revisione 16/11/2022	Data: 18/05/2022 Disegn: Sal/Mav/Lab Controllo: Visto:	Fornitore	Codice fornitore
Ninfo N. 711/2022 Descrizione	Quote senza indicazione di tolleranza secondo norma ISO 22768-1 Grado precisione ISO 2768-M		Volume [mm3] Peso [g] Densità [g/mm3] Scala
	Descrizione C TIMER - C HCS		
Codice Grezzo	Disegno N. E960594C	1/1	
	Codice Finito 9.993.000.594		

**WIRING TO THE VORTICE "3 SPEED" CONTROL BOX TRIO-LINEO 503 code 12891
COLLEGAMENTO ALLA SCATOLA COMANDI TRIO-LINEO 503 codice 12891 con 3 Velocità**



SURFACE MOUNTING or FLUSH TYPE 503
MONTAGGIO A PARETE oppure A INCASSO 503

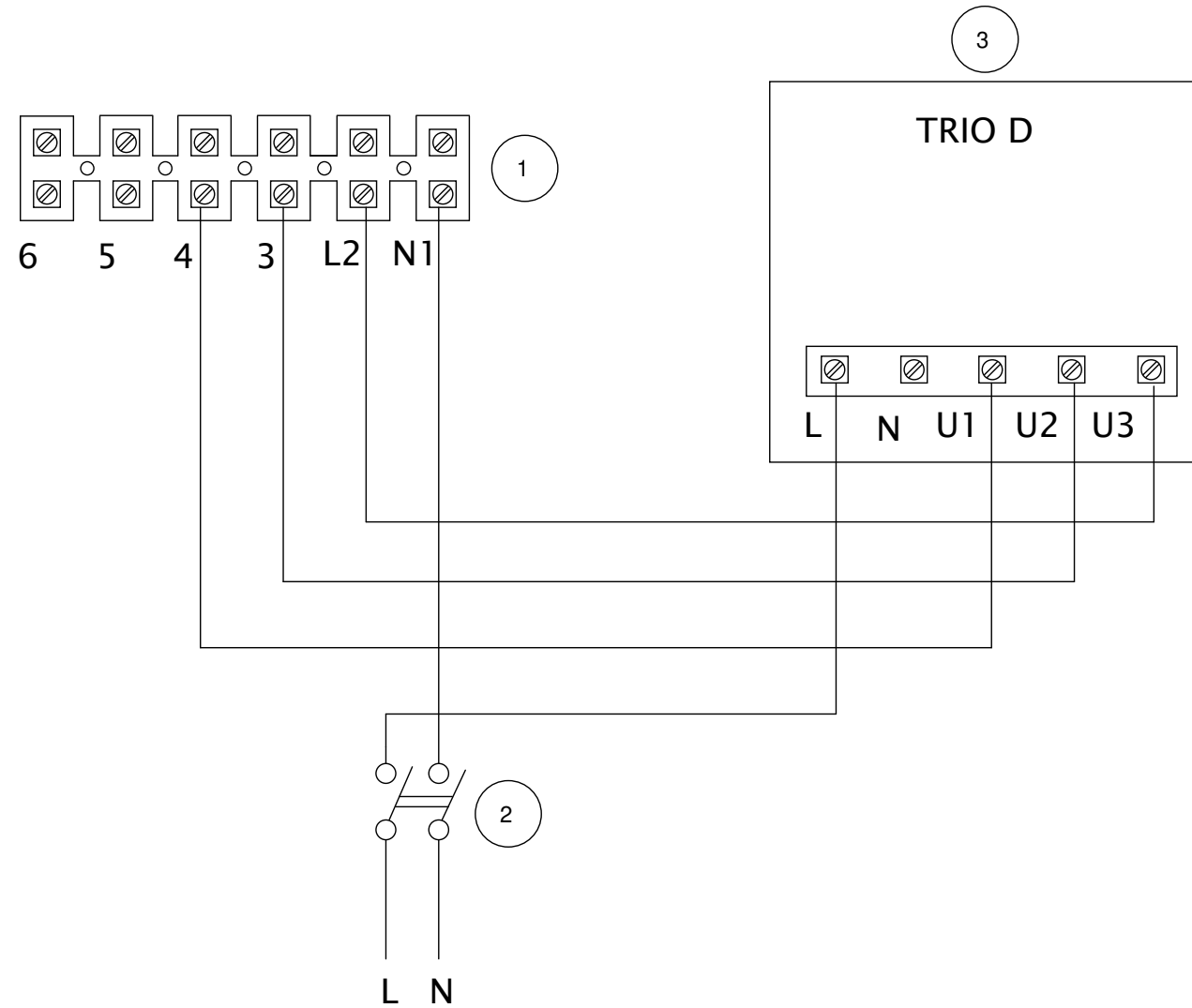
- 1 INTERRUTTORE BIPOLARE/ 2 POLES SWITCH (DPST)
- 2 MORSETTIERA PER CA MD E CA V0 / TERMINAL BLOCK FOR CA MD E CA V0
- 3 SCATOLA COMANDI / CONTROL BOX

	Prima emiss. 08/11/2022	Emiss. attuale 16/11/2022	Dis. SM/LAB
	DESCRIZIONE TRIO-LINEO 503 NINFO n. 711/2022		
inseriti Jumpers scatola comandi Questo DISEGNO annulla e sostituisce tutti quelli precedentemente emessi		DISEGNO n.	E960594C
		CODICE n.	9.993.000.594

This drawing is property of VORTICE ELETTROSOCIALI SpA. Without the written permission of VORTICE ELETTROSOCIALI SpA the drawing may not be used to construct the object represented, nor be shown to third parties or otherwise reproduced. VORTICE ELETTROSOCIALI S.p.A. will protect exclusivity rights under the law.

WIRING TO THE VORTICE "3 SPEED" CONTROL BOX TRIO D code 12866
 COLLEGAMENTO ALLA SCATOLA COMANDI TRIO D codice 12866 con 3 Velocità

U3 - MAX SPEED
 U2 - MED SPEED
 U1 - MIN SPEED



- 1 Terminal block for CA MD/RF/W : CA V0 D
- 2 Bipolar switch
- 3 TRIO D

	Materiale	Colore		
	Trattamento superficiale / Termico	Rugosità generale	Nome Commerciale	
	Data emissione revisione 16/11/2022	Data: 18/05/2022 Disegn: Sal/Mav/Lab Controllo: Visto:	Fornitore	Codice fornitore
	Ninfo N. 711/2022	Quote senza indicazione di tolleranza secondo norma ISO 22768-1 Grado precisione ISO 2768-M	Volume [mm3] Peso [g] Densità [g/mm3] Scala	
Descrizione	Descrizione TRIO D			
Codice Grezzo	Disegno N. E960594C	1/1		
	Codice Finito 9.993.000.594			